



NU 319 ECP

Popular item
SKF Explorer

Cuscinetti a rulli cilindrici, a una corona

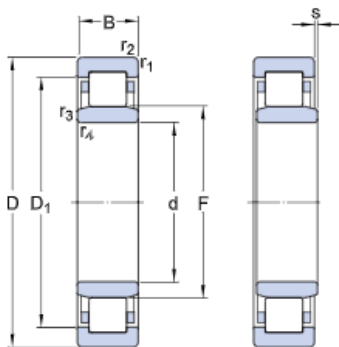
Dati sui cuscinetti

Tolleranze,
Normale (dimensioni metriche), P6,
Normale (dimensioni in pollici),
[Gioco radiale interno](#),
foro cilindrico, foro conico,
[Gioco interno assiale](#),
NUP, NJ + HJ

Interfacce cuscinetto

[Tolleranze per la sede in condizioni standard](#),
[Tolleranze e accoppiamento risultante](#)

Specifiche tecniche

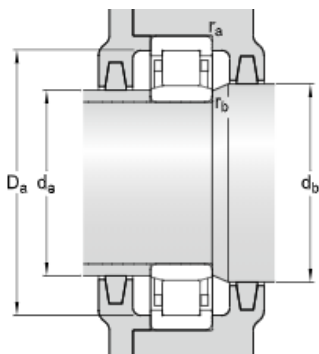


DIMENSIONI

d	95 mm
D	200 mm
B	45 mm
D ₁	≈ 168.45 mm
F	121.5 mm
r _{1,2}	min. 3 mm
r _{3,4}	min. 3 mm
s	max. 2.9 mm

DIMENSIONI DELLO SPALLAMENTO

d _a	min. 110 mm
d _a	max. 118 mm
d _b	min. 125 mm
D _a	max. 185 mm
r _a	max. 2.5 mm
r _b	max. 2.5 mm



DATI DI CALCOLO

Coefficiente di carico dinamico	C	390 kN
Coefficiente di carico statico di base	C ₀	390 kN
Carico limite di fatica	P _u	46.5 kN
Velocità di riferimento		3600 r/min
Velocità limite		4300 r/min
Fattore di calcolo	k _r	0.15
Valore limite	e	0.2
Fattore di carico assiale	Y	0.6

MASSA

Massa cuscinetto		6.18 kg
------------------	--	---------

PRODOTTI CORRELATI

Anello di spallamento		HJ 319 EC
-----------------------	--	-----------

Maggiori informazioni

Dettagli del prodotto	Informazioni tecniche	Strumenti
Design e varianti	Principi per la scelta dei cuscinetti volventi	SimPro Quick
Dati sui cuscinetti	Conoscenze generali sui cuscinetti	Bearing Select
Carichi	Procedura per la scelta dei cuscinetti	Engineering Calculator
Limiti di temperatura	Bearing failure and how to prevent it	LubeSelect per grassi SKF
Velocità ammissibile		Strumento per la selezione dei riscaldatori
Considerazioni di progettazione		Oil Injection Method Program
Sistema di denominazione		Istruzioni per il montaggio e lo smontaggio dei cuscinetti volventi SKF

Termini e condizioni

Con l'accesso e l'utilizzo del sito Internet/app del Gruppo SKF, che comprende AB SKF e/o qualsiasi sua affiliata ("SKF"), l'utente accetta i seguenti termini e condizioni

Disclaimer di Garanzia e Limiti di Responsabilità

Benché siano stati presi tutti i provvedimenti necessari a garantire l'accuratezza delle informazioni contenute in questo sito Internet/app, SKF fornisce le informazioni "COME TALI" ed ESCLUDE QUALSIASI TIPO DI GARANZIA, DICHIARATA O IMPLICITA, COMPRESA, MA NON SOLO, GARANZIE IMPLICITE DI COMMERCIALIZZABILITÀ E IDONEITÀ PER UN DETERMINATO SCOPO. L'utente acconsente a utilizzare questo sito Internet/app a suo unico rischio, si assume la completa responsabilità di tutti i costi associati all'impiego del sito Internet/app e si impegna a mantenere SKF indenne da qualsiasi responsabilità per danni diretti, accidentali, conseguenti o indiretti di qualsivoglia natura e scaturiti dall'accesso alle informazioni o software disponibili in questo sito Internet/app o dall'impiego degli stessi. Tutte le garanzie e le rappresentazioni presenti in questo sito Internet/app e associate ai prodotti o servizi di SKF acquistati o utilizzati sono soggette ai termini e alle condizioni concordati nei rispettivi contratti di tali prodotti o servizi. Inoltre, SKF non fornisce alcuna garanzia in merito all'accuratezza e affidabilità delle informazioni contenute nei siti Internet/app non SKF citati nel nostro sito anche mediante collegamenti ipertestuali e non si assume alcuna responsabilità per i materiali creati o pubblicati da terzi e disponibili su tali siti Internet/app. SKF non garantisce che questo sito Internet/app o altri siti Internet/app ad esso collegati siano privi di virus o altri elementi che potrebbero danneggiare il sistema dell'utente.

Copyright

I diritti d'autore per questo sito Internet/app e per le informazioni e software ivi disponibili sono di pertinenza di SKF o di coloro che hanno concesso alla stessa l'autorizzazione al loro sfruttamento. Tutti i diritti sono riservati. Per tutto il materiale concesso in licenza si rimanda al titolare dello stesso, che ha concesso ad SKF il diritto di utilizzo del materiale stesso. È vietata la riproduzione, la duplicazione, la copia, il trasferimento, la distribuzione, la memorizzazione, la modifica, eventuali operazioni di download o ogni altro utilizzo a scopi commerciali delle informazioni e dei software messi a disposizione mediante questo sito Internet/app salvo previa approvazione scritta da parte di SKF. Tuttavia, è possibile riprodurre, memorizzare ed eseguire il download delle informazioni a scopo personale senza autorizzazione scritta di SKF. In nessun caso queste informazioni o software possono essere trasmessi a terzi.

Questo sito web/app comprende alcune immagini disponibili per gentile concessione di Shutterstock, Inc.

Marchi di fabbrica e brevetti

Tutti i marchi di fabbrica, marchi registrati e loghi aziendali presenti in questo sito Internet/app sono di proprietà di SKF o di coloro che hanno concesso alla stessa l'autorizzazione al loro utilizzo e non possono essere utilizzati in alcun modo senza averne prima ottenuto l'autorizzazione scritta da parte di SKF. Per tutti i marchi con licenza pubblicati su questo sito Internet/app si rimanda al titolare degli stessi che ha concesso ad SKF il diritto di utilizzo dei marchi medesimi. L'accesso a questo sito Internet/app non concede all'utente alcuna licenza di brevetto di proprietà di SKF o ad essa concessa.

Modifiche

SKF si riserva il diritto di apportare modifiche o aggiunte a questo sito Internet/app in qualsiasi momento.